

Προστασία Εργαζομένων

METO[®]



**Προστατευτικό πάνελ
για ταμεία και πάγκους εξυπηρέτησης**

*Για την προστασία του
προσωπικού που έρχεται σε
επαφή με τους πελάτες
(στα ταμεία, στους πάγκους εξυπηρέτησης,
στη ρεσεψιόν)!*

Προστατευτικό Διαχωριστικό Υγιεινής

Αποτελείται από μπροστινό πάνελ και 2 πόδια στήριξης

Έκδοση A Art. no. 30006308

Μπροστινό πλαίσιο και βάση με ημικυκλικό άνοιγμα υπηρεσίας

Διαστάσεις πάνελ: 600 x 600 x 3 mm

Διαστάσεις ποδιών στήριξης: 400 x 200 x 5 mm

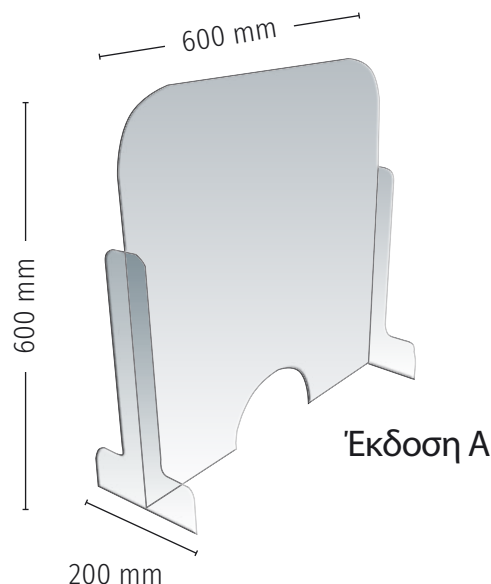
Έκδοση B Art. no. 30006309

Μπροστινό πλαίσιο και βάση με ίσιο άνοιγμα υπηρεσίας

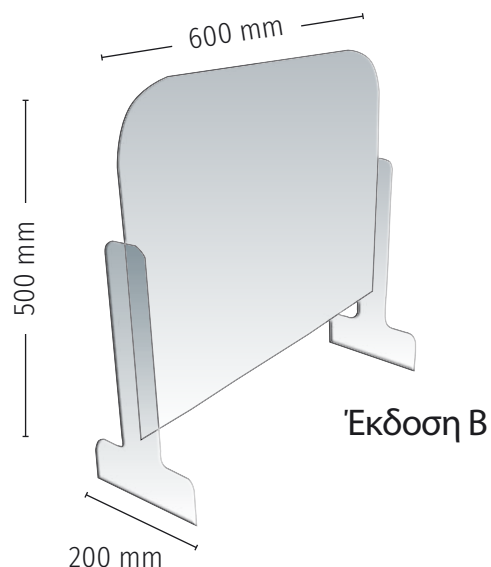
Διαστάσεις πάνελ: 600 x 500 x 3 mm

Διαστάσεις ποδιών στήριξης: 400 x 200 x 5 mm

- Υλικό: Μπροστινό πάνελ PETG 3,0 mm
- Ακρυλικά πόδια 5,0 mm
- Υψηλής διαφάνειας και ανθεκτικό στις κρούσεις
- Εύκολη εγκατάσταση (χωρίς εργαλεία)
- Ασφαλές σε φυσική επαφή με τρόφιμα
- Απλός καθαρισμός (μόνο με νερό και απορρυπαντικό, μην χρησιμοποιείτε καθαριστικά που περιέχουν αλκοόλ)



Έκδοση A



Έκδοση B